

## Замок для стеклянной двери Общий вид



- ОСОБЕННОСТИ:**
- низкий уровень шума;
  - регулируемое усилие пружины;
  - подходит для стекла толщиной 8-10 мм;
  - легкая смена закрывания с левой стороны на правую;
  - запатентовано.

## Как поменять закрывание с левой стороны на правую

Открутите две декоративные втулки (4), снимите декоративные накладки (2 и 3) с основной и крепежной части замка, открутите крепежные винты, снимите крепежную планку замка с уплотнительной прокладкой.

Открутите крепежный винт язычка замка (1). Вытяните язычок из основной части замка и разверните его на 180 гр., вдоль горизонтальной оси, вставьте в основную часть замка. Закрепите язычок с помощью крепежного винта.

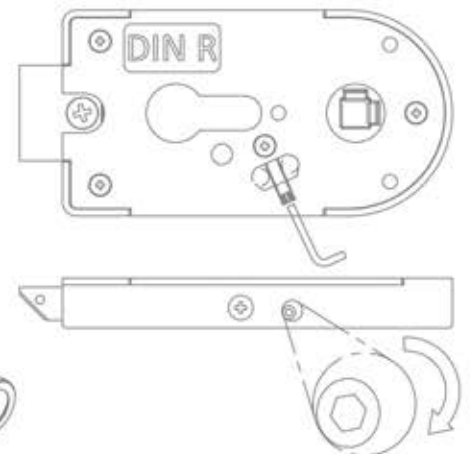
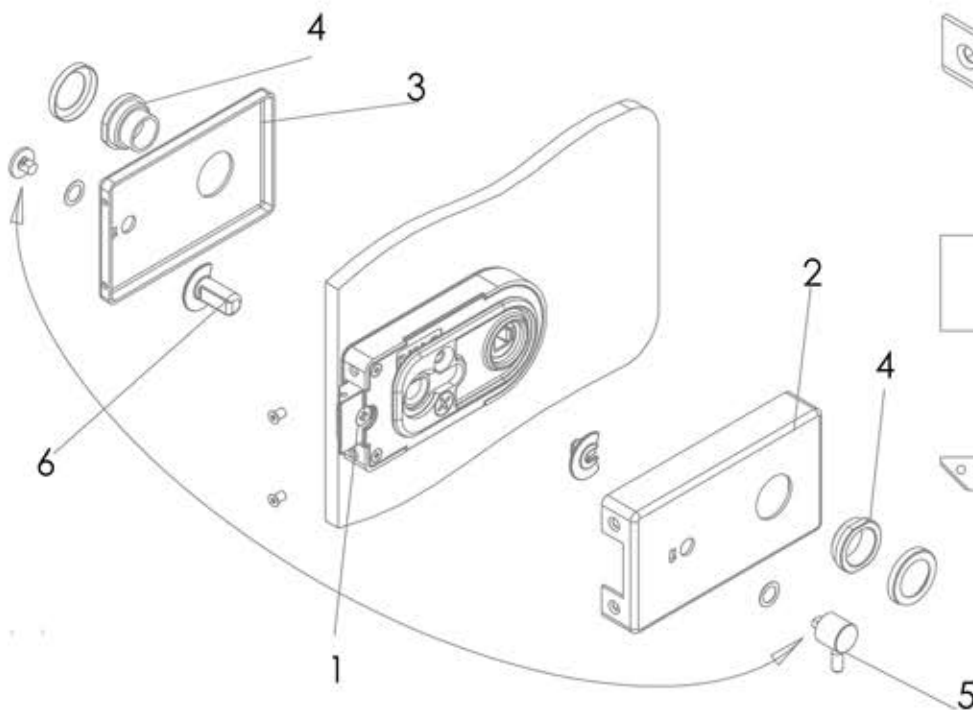
Разверните основную часть замка на 180 гр. вдоль горизонтальной оси. Закрепите крепежный винт.

С декоративной накладкой (2) открутите ручку-шпильку (5) и выньте первый элемент защелки.

С декоративной накладкой (3) снимите стопорное кольцо (6) и выньте второй элемент защелки.

Переставьте элементы защелки.

Сдвиньте в сторону, чтобы освободить индикатор



Вкрутите шпильку, чтобы увеличить усилие пружины